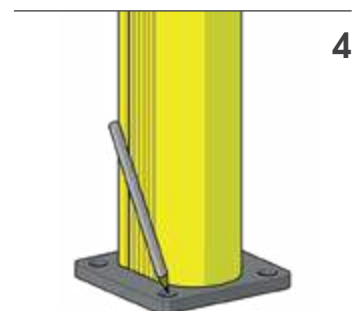
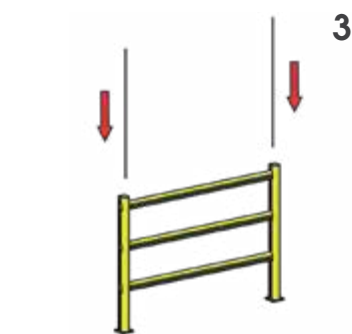
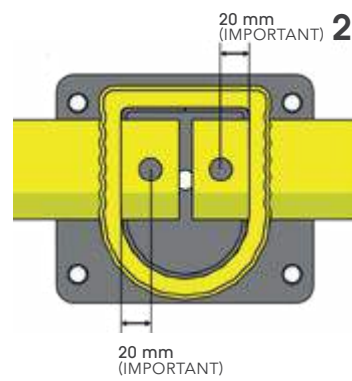
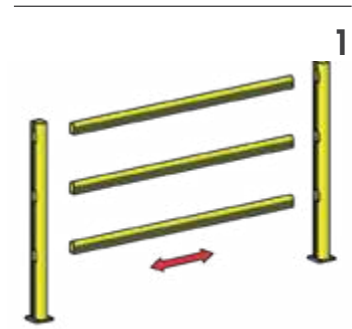
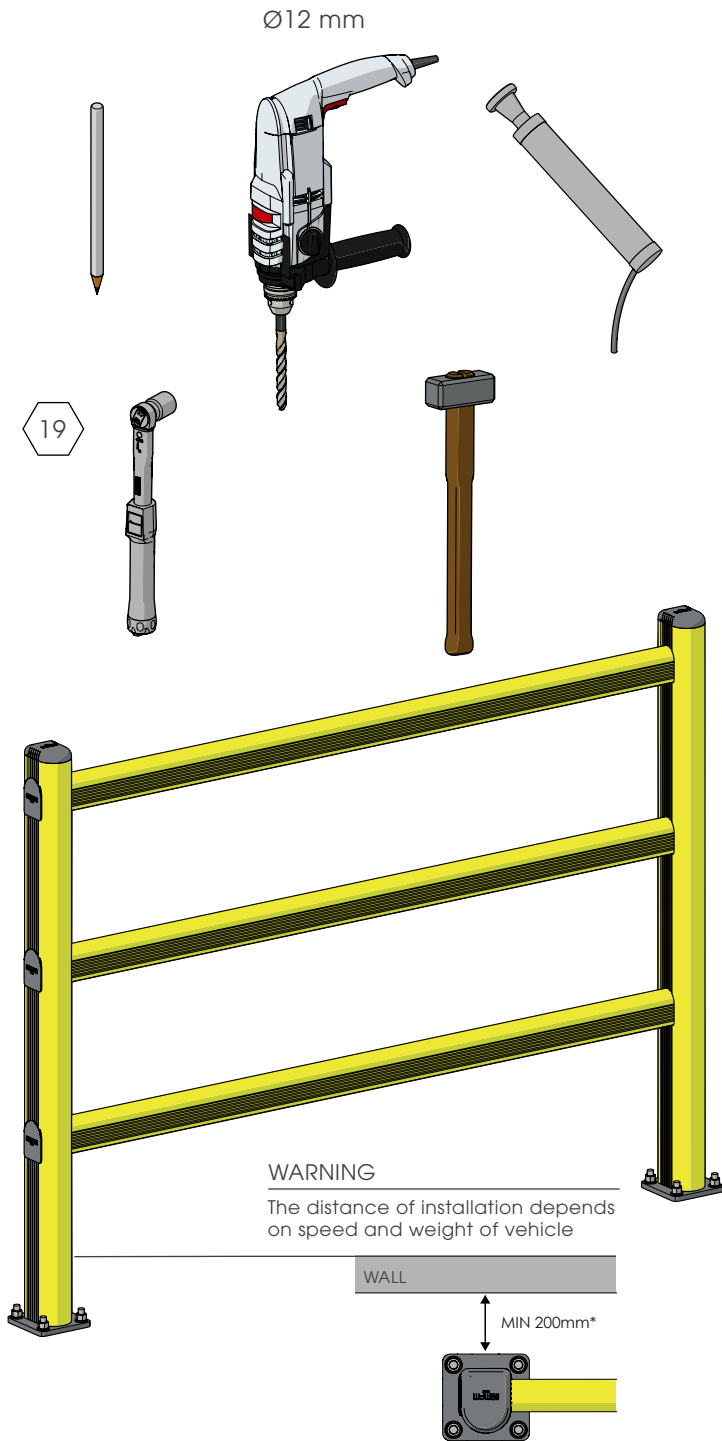


PED 150

ISTRUZIONI DI INSTALLAZIONE
ASSEMBLY INSTRUCTIONS



PED 150

ISTRUZIONI DI INSTALLAZIONE
ASSEMBLY INSTRUCTIONS

