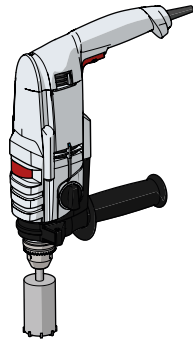


ROD PE 70

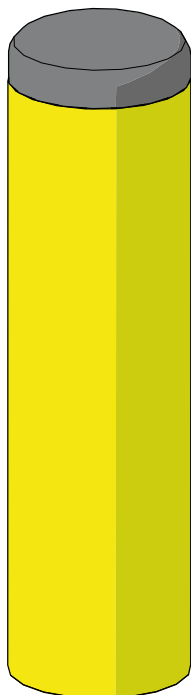
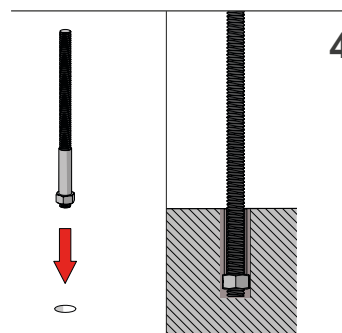
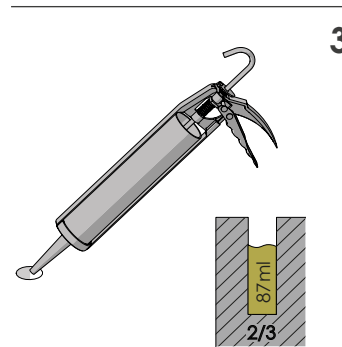
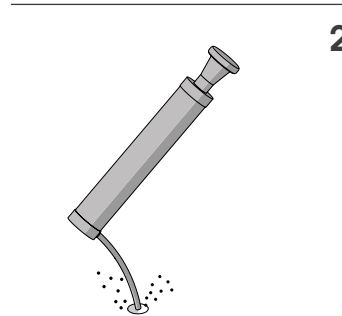
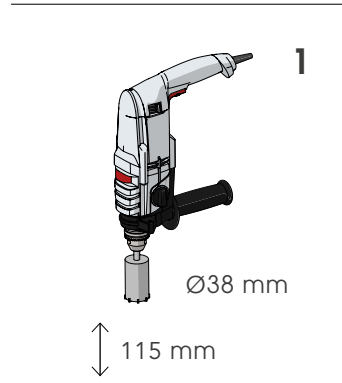
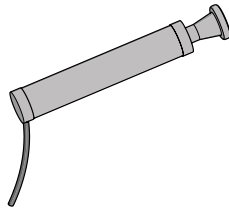
ISTRUZIONI DI INSTALLAZIONE
ASSEMBLY INSTRUCTIONS

CHEMICAL
ANCHOR

Ø38 mm



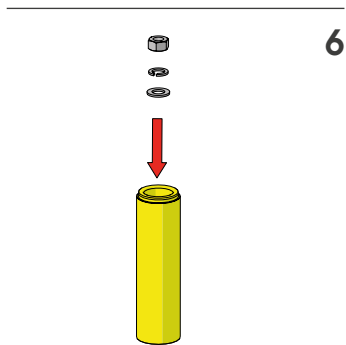
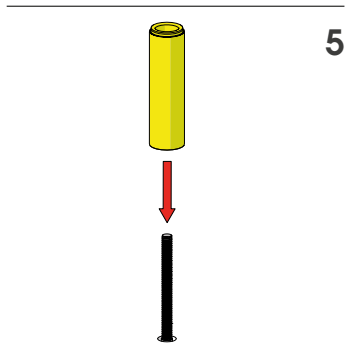
46



ROD PE 70

ISTRUZIONI DI INSTALLAZIONE
ASSEMBLY INSTRUCTIONS

ROD REPLACEMENT



T=120Nm

7

