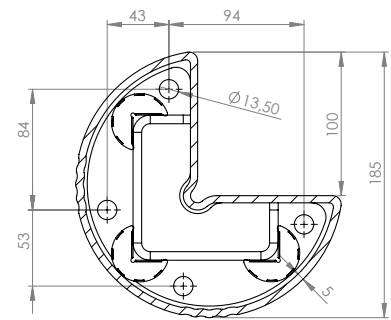
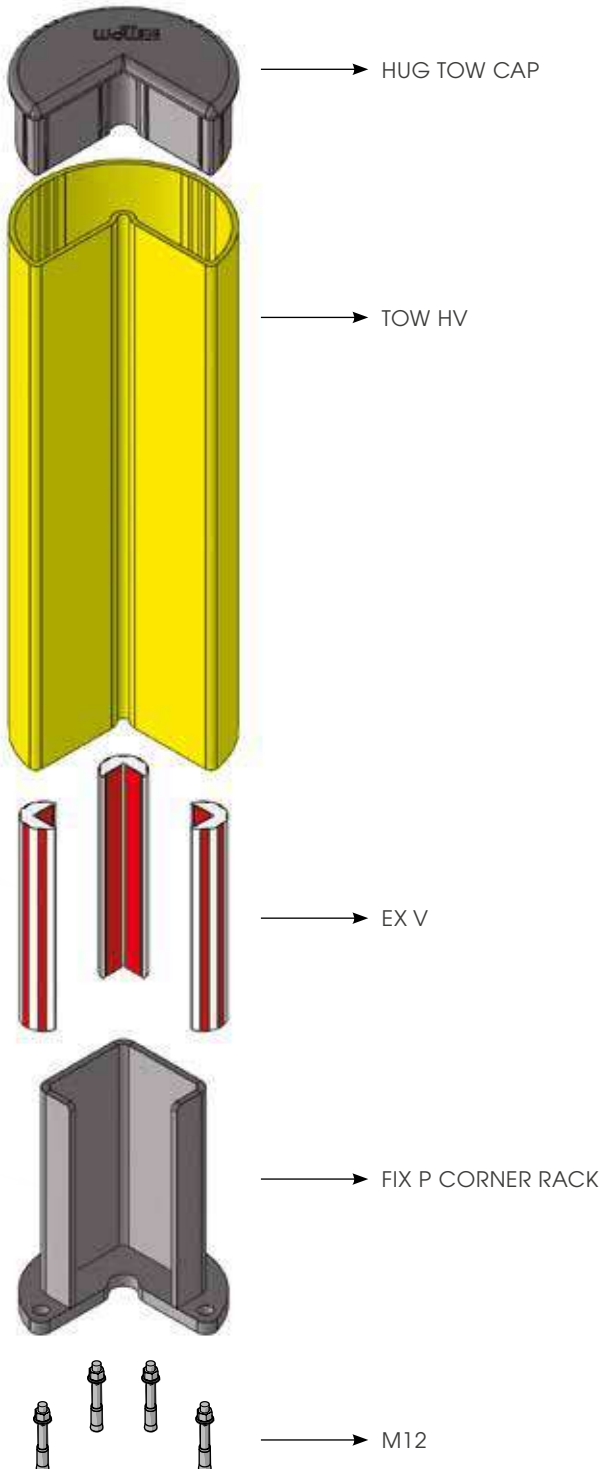


# RACK CORNER

PROTEZIONE ANGOLO SCAFFALE  
RACK CORNER



**IMPACT TEST PASSED**  
according to  
EN 15512:2009



SEZIONE A-A  
SCALA 1:3

